

## MLC 4 series



### Aplicaciones

Las series MLC están especialmente diseñadas para variadores de frecuencia, inversores, sistemas de control de velocidad de motores, usos industriales, etc...

Provistos con un innovador circuito, cumplen con las últimas normas EMC (compatibilidad electromagnética) y de seguridad BT (baja tensión) aplicables.

### Applications

The MLC series are specially designed for industrial frequency inverters or power drive systems and industrial power installations. It is provided with an innovative circuitry according to the latest EMC and safety standards.

### Características Principales

- Alimentación red trifásica+neutro hasta 520 VAC
- Alta atenuación modo simétrico y asimétrico
- Baja corriente de fugas
- Estructura mecánica compacta tipo libro. Fácil de instalar. Poco peso. Buena disipación térmica
- Especialmente diseñados para una longitud de cables a motor de hasta 50m
- Conexión LINE ( bornes ) LOAD ( borna o cables según modelo )
- Las versiones -IT son especialmente diseñadas para redes de potencia IT

### Features Include

- Power supply three phase+neutral to 520 VAC
- High attenuation in assym. and symm. modes
- Low leakage current
- Slim book-style housing. Easy to install. Low weight. Good terminal disipation.
- Designed for long cable lengths ( 50m )
- Input line ( terminals ) and output load ( terminals or cables )
- IT Versions are specially designed for IT power lines.

### Características Técnicas:

- Alimentación trifásica+neutro 380/520 VAC ( 7A a 180A )
- Frecuencia de trabajo: DC a 60Hz
- Tensión de test: P/N->E 2800VDC P->P/N 1700VDC
- Categoría de protección: IP20
- Fiabilidad: MTBF 220.000h @ 50°C
- Sobrecarga: 4 veces la corriente nominal en el arranque y 1.5 veces la corriente nominal durante 1 minuto, 1 vez por hora
- Categoría climática: -25°C + 85°C

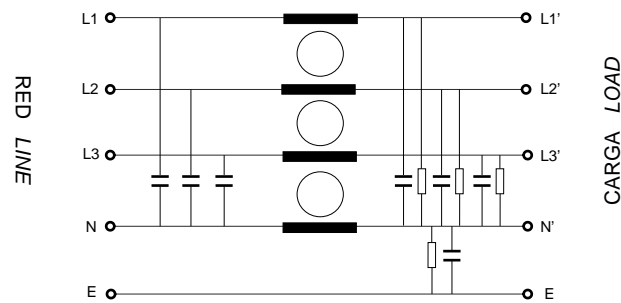
### Technical Data:

- Power suply three phase 380/520 VAC ( 7A to 180A )
- Operating frequency: DC to 60Hz
- Hipot test voltage: P/N->E 2800VDC P->P/N 1700VDC
- Protection category: IP20
- Reliability: MTBF 220.000h @ 50°C
- Overload: 4 times rated current at switch on, then 1.5 times rated current for 1 minute, once per hour
- Climatic category: -25°C + 85°C

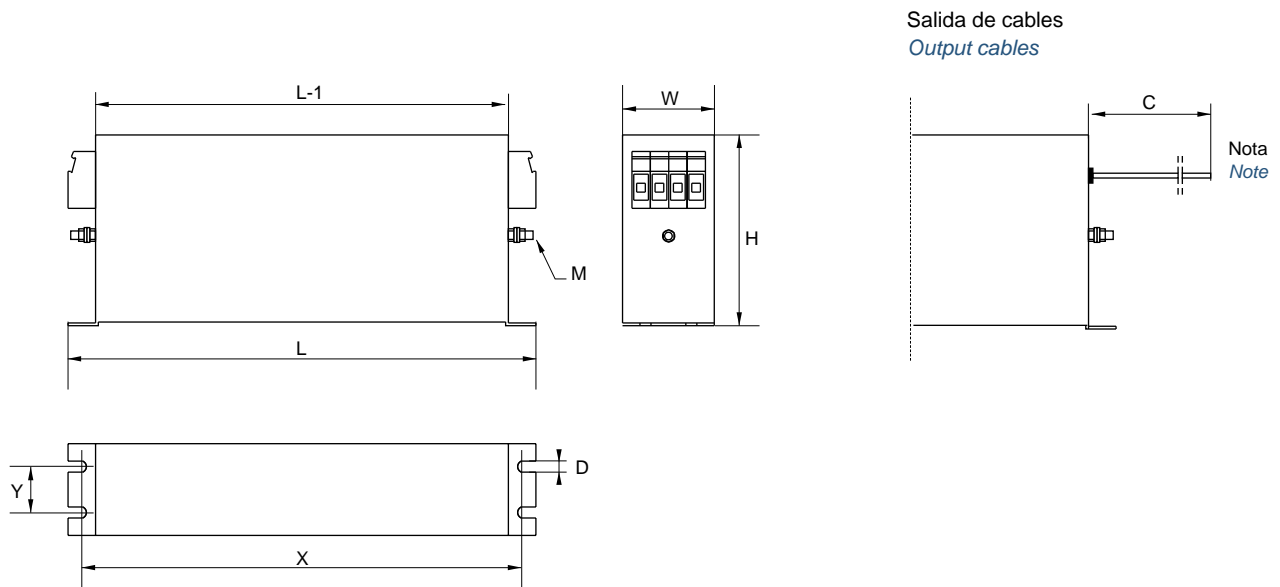
### Red Trifásica+Neutro 380 / 520 VAC Three Phase+Neutral Line 380 / 520 VAC

| TIPO<br>TYPE | INTENSIDAD<br>NOMINAL<br>RATING<br>50°C<br>(A) | ENTRADA<br>INPUT | SALIDA<br>OUTPUT         | CORRIENTE<br>DE FUGA<br>LEAKAGE<br>CURRENT<br>Nom. ( mA ) Max. |     | PERDIDA<br>POTENCIA<br>POWER LOSS<br>( W ) | PESO<br>WEIGHT<br>(Kg) |
|--------------|--|------------------|--------------------------|--|-----|--|------------------------|
| MLC 4007     | 7  | TERMINALS        | TERMINALS or CABLES 30cm | 0.5  | 27  | 4.5  | 1.1                    |
| MLC 4016     | 16   | TERMINALS        | TERMINALS or CABLES 30cm | 0.5  | 27  | 9  | 1.7                    |
| MLC 4030     | 30   | TERMINALS        | TERMINALS or CABLES 40cm | 0.5  | 27  | 14   | 1.8                    |
| MLC 4042     | 42   | TERMINALS        | TERMINALS or CABLES 50cm | 0.5  | 27  | 19   | 2.8                    |
| MLC 4055     | 55   | TERMINALS        | TERMINALS or CABLES 50cm | 0.5  | 27  | 20   | 3.1                    |
| MLC 4075     | 75   | TERMINALS        | TERMINALS or CABLES 50cm | 0.5  | 27  | 20   | 4                      |
| MLC 4100     | 100  | TERMINALS        | TERMINALS or CABLES 60cm | 0.75   | 130 | 36   | 5.5                    |
| MLC 4130     | 130  | TERMINALS        | TERMINALS or CABLES 60cm | 0.75   | 130 | 40   | 7.5                    |
| MLC 4180     | 180  | TERMINALS        | TERMINALS or CABLES 60cm | 0.75   | 130 | 61   | 11                     |

Circuito Eléctrico *Electrical Schematic*



Dimensiones Cajas Metálicas *Box Dimensions*



Nota: Si se desea salida con cables, debe añadirse una C al código. Ej: MLC 4016C

*Note: For direct cable outputs, add C to the code. Ex: MLC 4016C*

Nota: Si desea version IT, debe añadirse -IT al código. Ej: MLC 4016-IT

*Note: For IT versions, at -IT to the code. Ex: MLC 4016-IT*

| TIPO<br>TYPE | L   | L-1 | H   | W   | X   | Y   | M   | D  |
|--------------|-----|-----|-----|-----|-----|-----|-----|----|
| MLC 4007     | 250 | 220 | 70  | 45  | 235 | 25  | M5  | M5 |
| MLC 4016     | 270 | 240 | 85  | 50  | 255 | 30  | M5  | M5 |
| MLC 4030     | 310 | 280 | 85  | 50  | 295 | 30  | M6  | M5 |
| MLC 4042     | 250 | 220 | 90  | 85  | 235 | 60  | M6  | M5 |
| MLC 4055     | 270 | 240 | 135 | 80  | 255 | 60  | M6  | M6 |
| MLC 4075     | 270 | 240 | 150 | 90  | 255 | 65  | M10 | M6 |
| MLC 4100     | 270 | 240 | 150 | 90  | 255 | 65  | M10 | M6 |
| MLC 4130     | 380 | 350 | 170 | 120 | 365 | 102 | M10 | M6 |
| MLC 4180     | 380 | 350 | 170 | 120 | 365 | 102 | M10 | M6 |

Dimensiones en **mm.**  
*Dimensions in mm.*