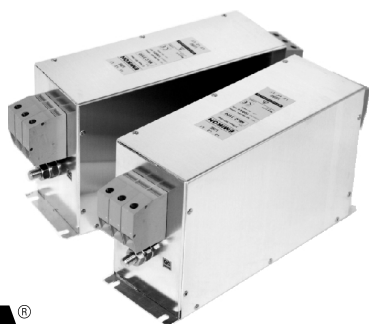


MLC series



Aplicaciones

Las series MLC están especialmente diseñadas para variadores de frecuencia, inversores, sistemas de control de velocidad de motores, usos industriales, etc...

Provistos con un innovador circuito, cumplen con las últimas normas EMC (compatibilidad electromagnética) y de seguridad BT (baja tensión) aplicables.

Applications

The MLC series are specially designed for industrial frequency inverters or power drive systems and industrial power installations. It is provided with an innovative circuitry according to the latest EMC and safety standards.

Características Principales

- Alimentación red trifásica hasta 520 VAC
- Alta atenuación modo simétrico y asimétrico
- Baja corriente de fugas
- Estructura mecánica compacta tipo libro. Fácil de instalar. Poco peso. Buena disipación térmica
- Especialmente diseñados para una longitud de cables a motor de hasta 50m
- Conexión LINE (bornes) LOAD (borna o cables según modelo)
- Las versiones -IT son especialmente diseñadas para redes de potencia IT

Features Include

- Power supply three phase to 520 VAC
- High attenuation in assym. and symm. modes
- Low leakage current
- Slim book-style housing. Easy to install. Low weight. Good terminal disipation.
- Designed for long cable lengths (50m)
- Input line (terminals) and output load (terminals or cables)
- IT Versions are specially designed for IT power lines.

Características Técnicas:

- Alimentación trifásica 380/520 VAC (7A a 180A)
- Frecuencia de trabajo: DC a 60Hz
- Tensión de test: P/E 2800VDC P/P 1700VDC
- Categoría de protección: IP20
- Fiabilidad: MTBF 220.000h @ 50°C
- Sobrecarga: 4 veces la corriente nominal en el arranque y 1.5 veces la corriente nominal durante 1 minuto, 1 vez por hora
- Categoría climática: -25°C + 85°C

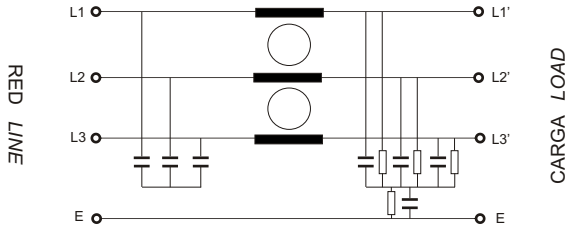
Technical Data:

- Power suply three phase 380/520 VAC (7A to 180A)
- Operating frequency: DC to 60Hz
- Hipot test voltage: P/E 2800VDC P/P 1700VDC
- Protection category: IP20
- Reliability: MTBF 220.000h @ 50°C
- Overload: 4 times rated current at switch on, then 1.5 times rated current for 1 minute, once per hour
- Climatic category: -25°C + 85°C

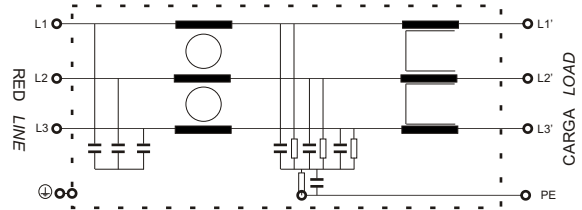
Red Trifásica 380 / 520 VAC Three Phase Line 380 / 520 VAC

TIPO TYPE	INTENSIDAD NOMINAL RATING 50°C (A)	ENTRADA INPUT	SALIDA OUTPUT	CORRIENTE DE FUGA LEAKAGE CURRENT Nom. (mA) Max.		PERDIDA POTENCIA POWER LOSS (W)	PESO WEIGHT (Kg)
MLC 3007	7	TERMINALS	TERMINALS or CABLES 30cm	0.5	27	4.5	1.1
MLC 3016	16	TERMINALS	TERMINALS or CABLES 30cm	0.5	27	9	1.7
MLC 3030	30	TERMINALS	TERMINALS or CABLES 40cm	0.5	27	14	1.8
MLC 3042	42	TERMINALS	TERMINALS or CABLES 50cm	0.5	27	19	2.8
MLC 3055	55	TERMINALS	TERMINALS or CABLES 50cm	0.5	27	20	3.1
MLC 3075	75	TERMINALS	TERMINALS or CABLES 50cm	0.5	27	20	4
MLC 3100	100	TERMINALS	TERMINALS or CABLES 60cm	0.75	130	36	5.5
MLC 3130	130	TERMINALS	TERMINALS or CABLES 60cm	0.75	130	40	7.5
MLC 3180	180	TERMINALS	TERMINALS or CABLES 60cm	0.75	130	61	11

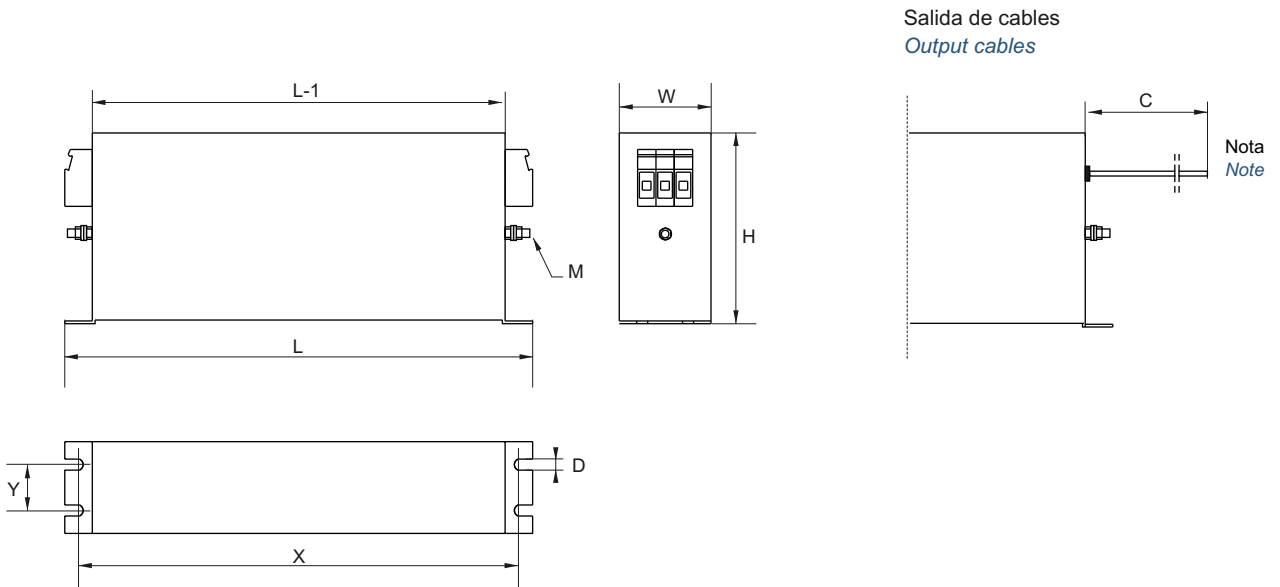
Circuito Eléctrico *Electrical Schematic*



Circuito Eléctrico -IT *Electrical Schematic -IT*



Dimensiones Cajas Metálicas *Box Dimensions*



Nota: Si se desea salida con cables, debe añadirse una C al código. Ej: MLC 3016C

Note: For direct cable outputs, add C to the code. Ex: MLC 3016C

Nota: Si desea version IT, debe añadirse -IT al código. Ej: MLC 3016-IT

Note: For IT versions, at -IT to the code. Ex: MLC 3016-IT

TIPO TYPE	L	L-1	H	W	X	Y	M	D
MLC 3007	190	160	70	40	180	20	M5	M4
MLC 3016	250	220	70	45	235	25	M5	M5
MLC 3030	270	240	85	50	255	30	M5	M5
MLC 3042	310	280	85	50	295	30	M6	M5
MLC 3055	250	220	90	85	235	60	M6	M5
MLC 3075	270	240	135	80	255	60	M6	M6
MLC 3100	270	240	150	90	255	65	M10	M6
MLC 3130	270	240	150	90	255	65	M10	M6
MLC 3180	380	350	170	120	365	102	M10	M6

Dimensiones en mm.
Dimensions in mm.