

CH series

Choques de Salida

Los Choques de Salida pueden usarse en combinación con los filtros de RED para disminuir la perturbación electromagnética.

Son especialmente eficaces cuando las perturbaciones radiadas por el conductor de conexión al motor, provocan interferencias en los sistemas de control, líneas de datos o receptores de radio y televisión situados cerca de la instalación. El montaje del choque adecuado en el cable de conexión del motor, puede resolver este tipo de problemas.

Output Chokes

The Output Chokes can be used in combination with line filters to diminish the electromagnetic interference.

They are specially effective when the interferences radiated by the connection driver to the motor, cause disturbances in the control systems, data lines or radio and television receivers located near the installation. The setting up of the appropriate choke in the connection cable to the motor, can solve this kind of problems.

Recomendaciones para la instalación

Ocasionalmente, los problemas de compatibilidad electromagnética pueden presentarse en una instalación cuando los componentes que forman parte del mismo conjunto de control se afectan unos a otros; por ejemplo, los paneles de control abiertos pueden producir interferencias sobre los circuitos de señal de pequeña amplitud de los sensores. Usualmente en estos casos la inclusión de una inductancia toroidal en los cables de circuito de control y de los sensores, soluciona el problema. Normalmente, para determinar el número y la situación de los choques adicionales, es necesario realizar algunas pruebas hasta conseguir la configuración óptima.

Recommended installation instructions

Occasionally, the problems of electromagnetic compatibility can appear in an installation when the components that are part of the same control group affect each other; for example, the open control panels can produce interference on the low amplitude signal circuits of sensors. In these cases the inclusion of a toroidal inductance in the cables of the control circuit and sensors, usually solves the problem. Normally, to determine the number and situation of the additional chokes is necessary to make some tests until getting the best configuration.

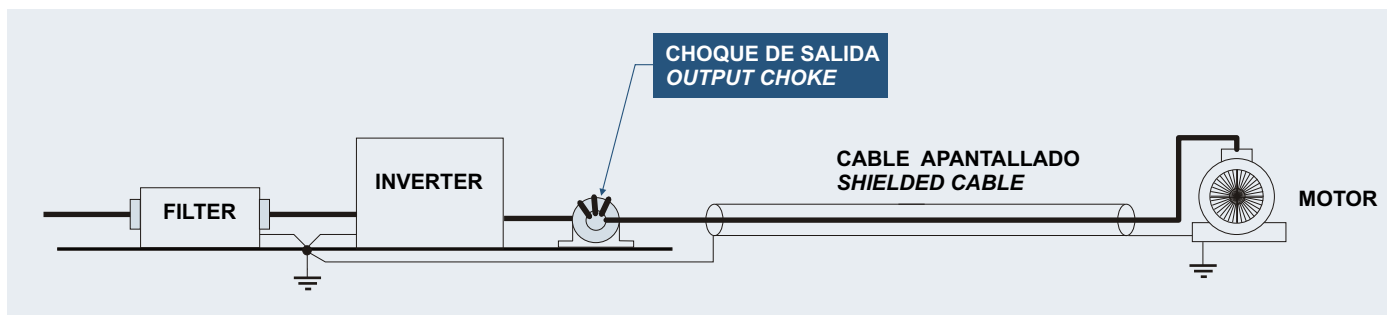




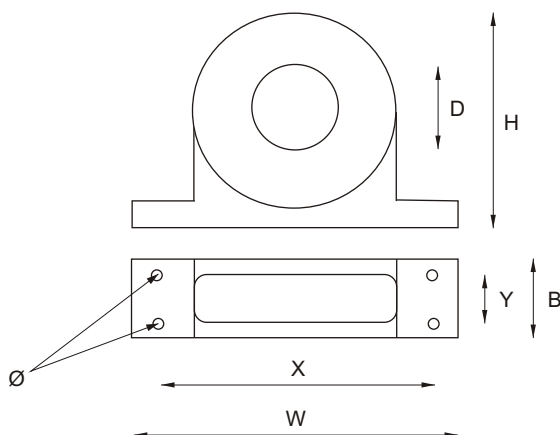
Tabla Tipo de Choque - Potencia del Motor *Output Choke - Motor Power Table*

TIPO TYPE	POTENCIA APROX. MOTOR APROX. MOTOR POWER (KW)
CH - 1	2.2
CH - 2	15
CH - 3	45
CH - 4	>45

La tabla indica la relación aproximada entre la potencia del motor en KW y el tipo de Choque toroidal más adecuado. No obstante, la selección debe hacerse teniendo en cuenta el diámetro exterior del conductor en relación al diámetro interior del Choque toroidal.

The table gives a approximate relation between the motor in KW and the kind of toroidal Choke that is most suitable. The selection to be made regards the exterior diameter of the driver in relation to interior diameter of the toroidal Choke.

Dimensiones *Dimensions*



TIPO	D	W	H	B	X	Y	Ø
CH-1	21	85	50	22	70	---	4
CH-2	28.5	105	62	25	90	---	4
CH-3	48	150	110	51	125	30	5
CH-4	58	200	170	65	180	45	6